

Cuier Yasmin L 120

Schiță de montaj.

Se masoara cu o ruleta diagonalele soldatului in vederea ajustarii la un unghi drept pe fiecare colt

$$a = b \Rightarrow 90^\circ$$

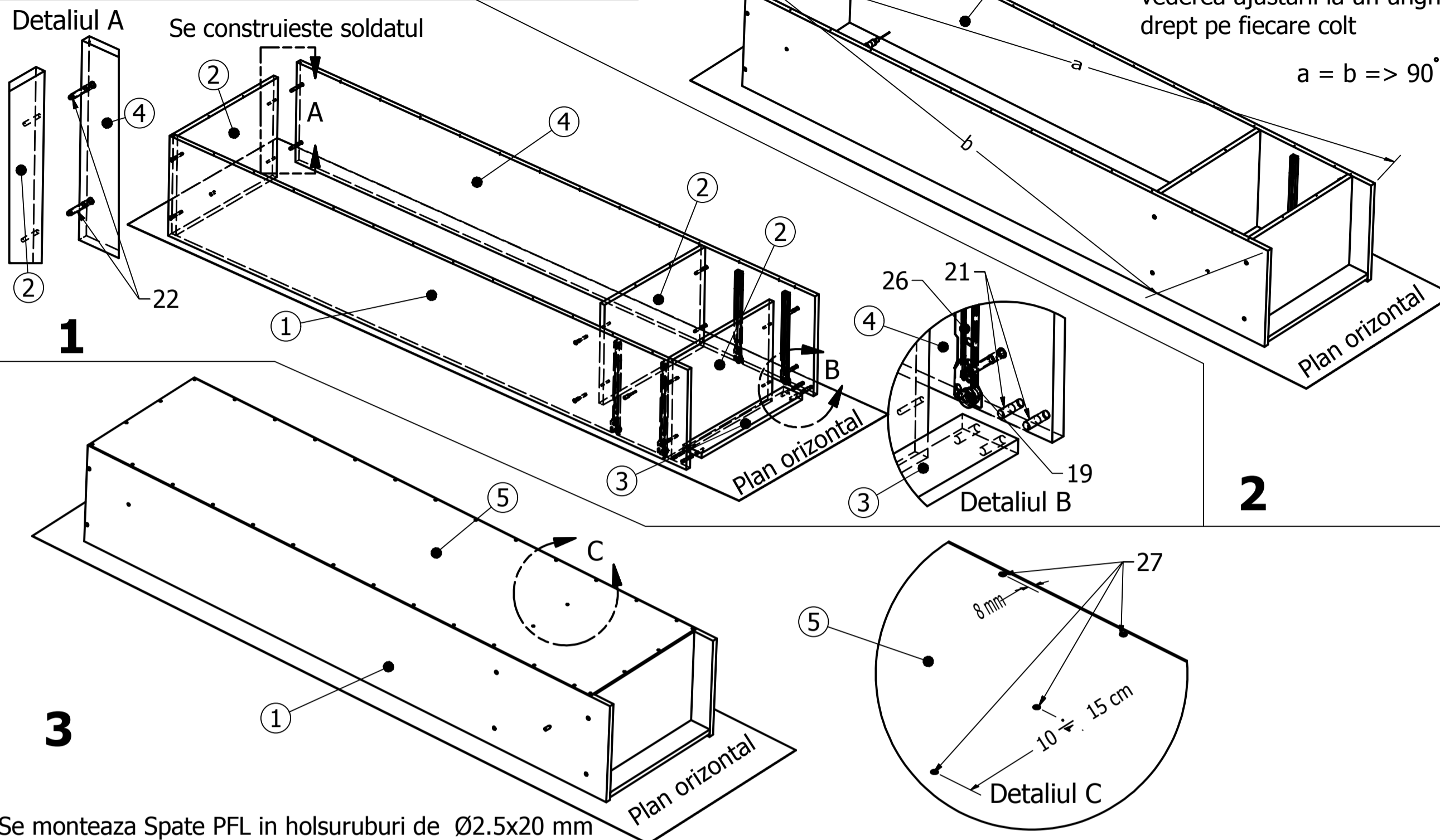
ȘOS. BRĂILEI nr. 5, SLOBOZIA, JUD. IALOMIȚA
TEL/FAX: 0243-221 093, MOBIL: 0722-259797
infoclienti@mobilaslobozia.ro www.mobilaslobozia.ro

Recomandări:

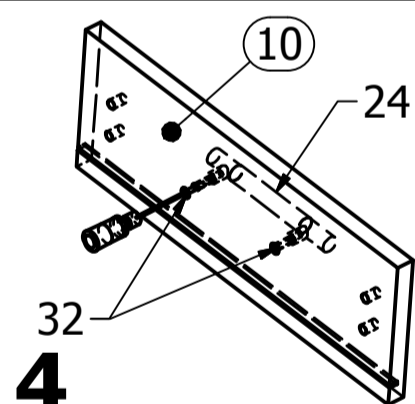
- 1) Se recomandă ca la montare să participe 2 persoane.
- 2) Suprafața pentru montaj se recomandă a fi dreaptă și pe un suport moale tip: covor, mocheta, etc.
- 3) Pentru o asamblare mai ușoară a produsului se recomandă montarea ansamblului în plan orizontal.

Instrucțiuni:

- 1) Se monteaza componentele în ordinea crescătoare a pozițiilor din tabel. Poziția 2 (3buc) se va prinde de pozițiile 1 și 4 în 12 buc eurosuruburi Figura 1 (Detaliul A) Legatura mica (Poziția 3) se va monta de peretii laterali în 4 buc cep Fig. 1 (Detaliul B) Partile necantuite ale cuierului vor fi în sus în vederea prinderii spatelui PFL pe ele.

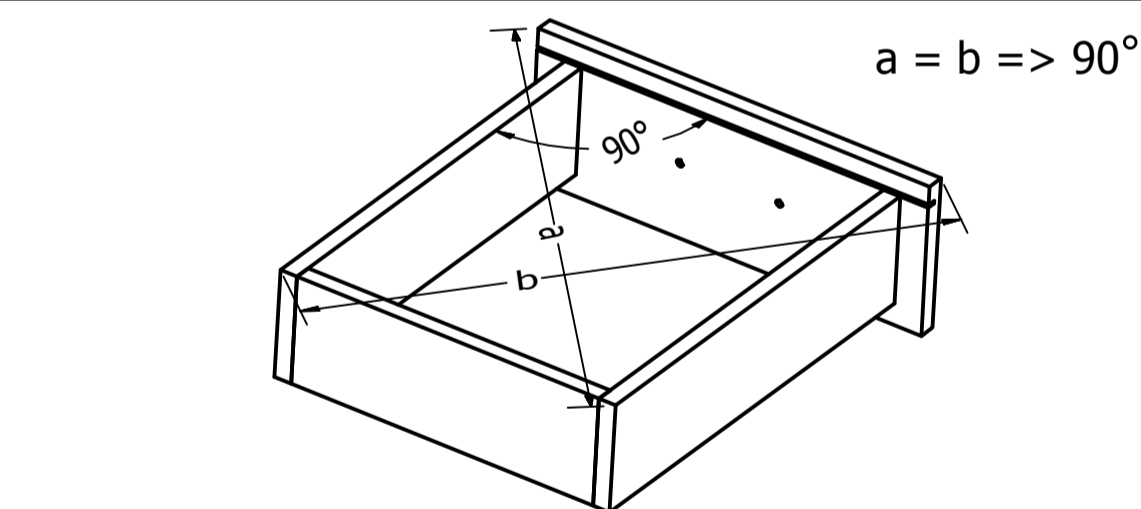
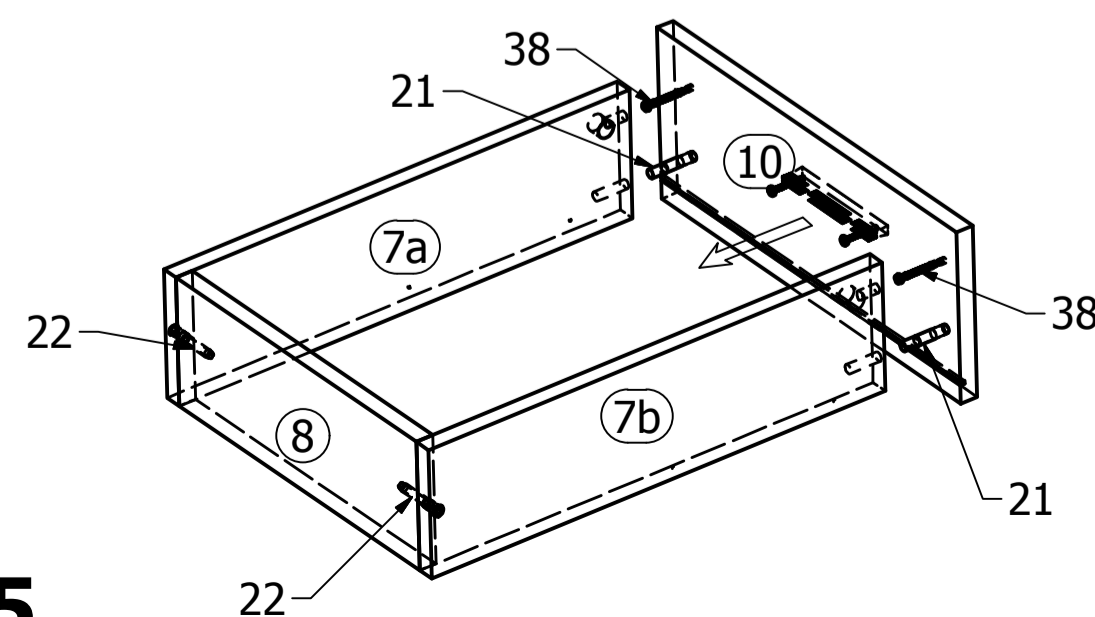


Poziție	Denumire componentă	Dimensiune componentă	Cantitate buc
1	Perete lateral dr soldat	33x195 cm	1
2	Polita	33x43,8 cm	3
3	Legatura mica	43,8x7 cm	1
4	Perete lateral st soldat	33x195 cm	1
5	Spate PFL	188x46,4 cm	1
6	Usa dulap	152x46,8 cm	1
7a	Laterala sertar 1	30x12 cm	2
7b	Laterala sertar 2	30x12 cm	2
8	Spate sertar	38,1x12 cm	2
9	PFL sertar	33,7x39,4 cm	2
10	Fata sertar	47x18 cm	2
11	Perete lateral dr lada	36x31,4 cm	1
12	Plafon inferior lada	73x31,4 cm	1
13	Legatura mare	69,8x7 cm	1
14	Perete lateral st lada	36x31,4 cm	1
15	Plafon superior lada	73x31,4 cm	1
16	Placa cuier	195x73 cm	1
17	Usa dr lada	36x36,3 cm	1
18	Usa st lada	36x36,3 cm	1
19	Holt surub Pt poz: 20 (28buc), 25(4buc), 26 (16buc)	Ø3.5x16 mm	48
20	Balamale		7
21	Cep	Ø8x30 mm	20
22	Eurosurb	Ø5x50 mm	26
23	Surub de cuplare	Ø6x32 mm	1
24	Maner cilindric	96 mm	5
25	Umeras	300 mm	1
26	Glisiera set	300 mm	2
27	Holt surub pt poz: 5,9	Ø2.5x20 mm	70
29	Modeon	25x23 cm	1
30	Plalarier	25x73 cm	1
31	Agatatoare cuier		5
32	Surub pt maner	Ø4x25 mm	10
33	Holt surub pt agatatoare cuier	Ø3.5x20 mm	10
34	Flacon cu aracet		2
35	Imbus		1
36	Picior plat	55x16 mm	10
37	Holt surub pt poz 36	Ø3,5x20 mm	20
38	Demontabil cu excentric		4

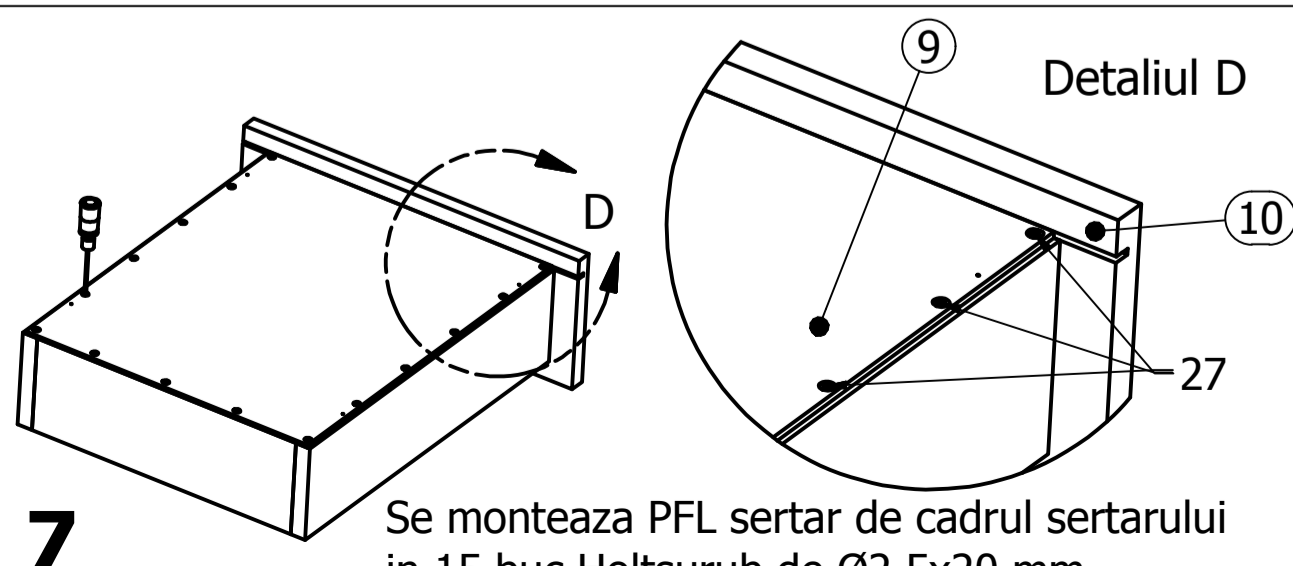


Se monteaza manerul de fata sertar in 2 buc surub Ø4x25mm

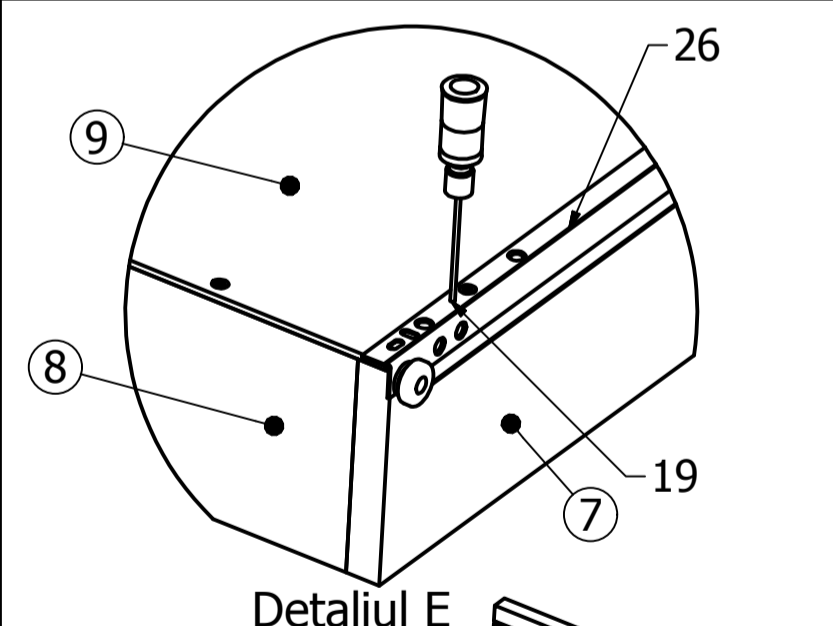
Se construiește cadrul de sertar din 2 buc laterale setar și 1 buc spate sertar asamblate prin: 2 buc cepuri, 2 buc euro și 2 buc demontabil cu excentric.



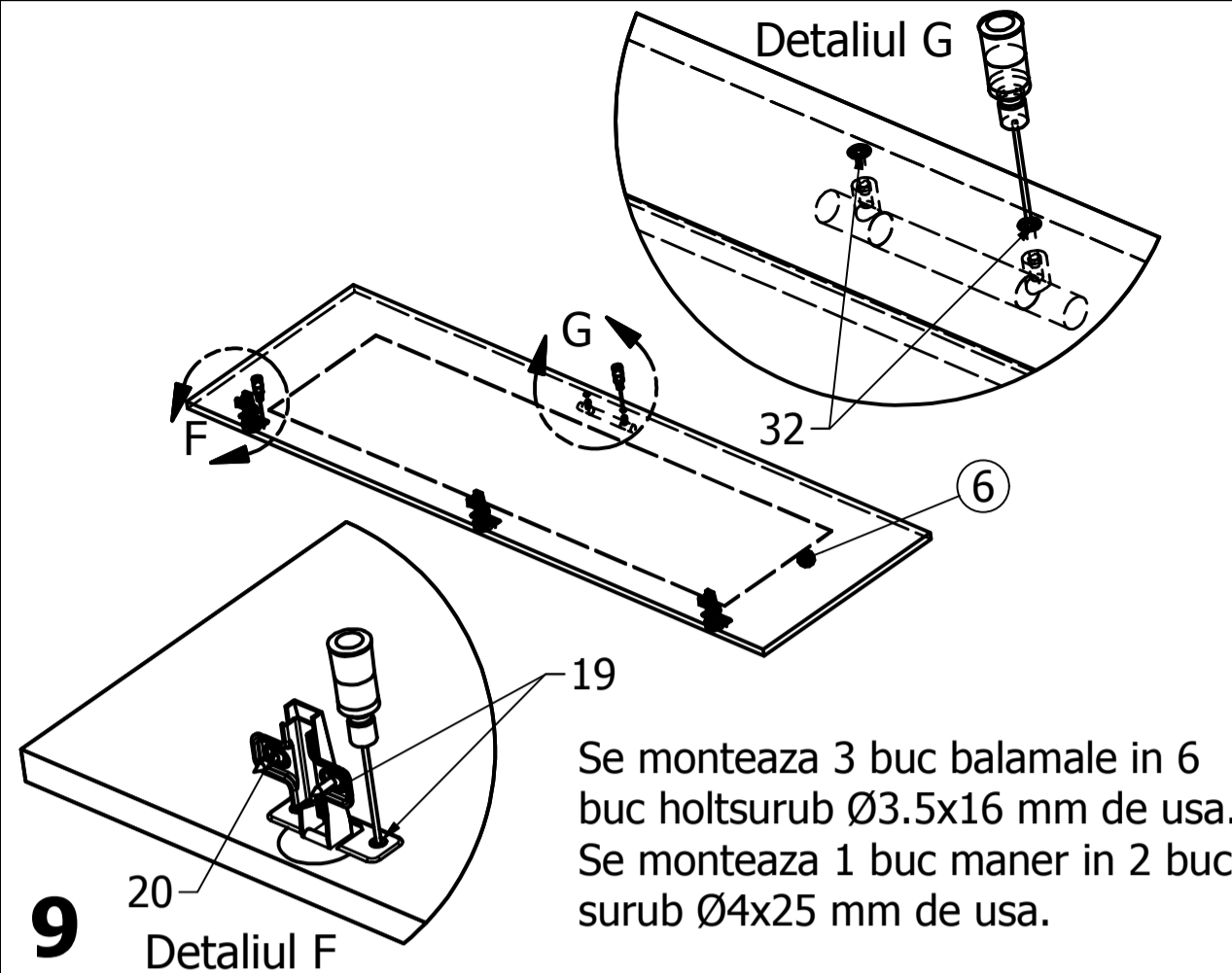
6 Se masoara cu o ruleta diagonalele sertarului in vederea ajustarii la un unghi drept pe fiecare colt



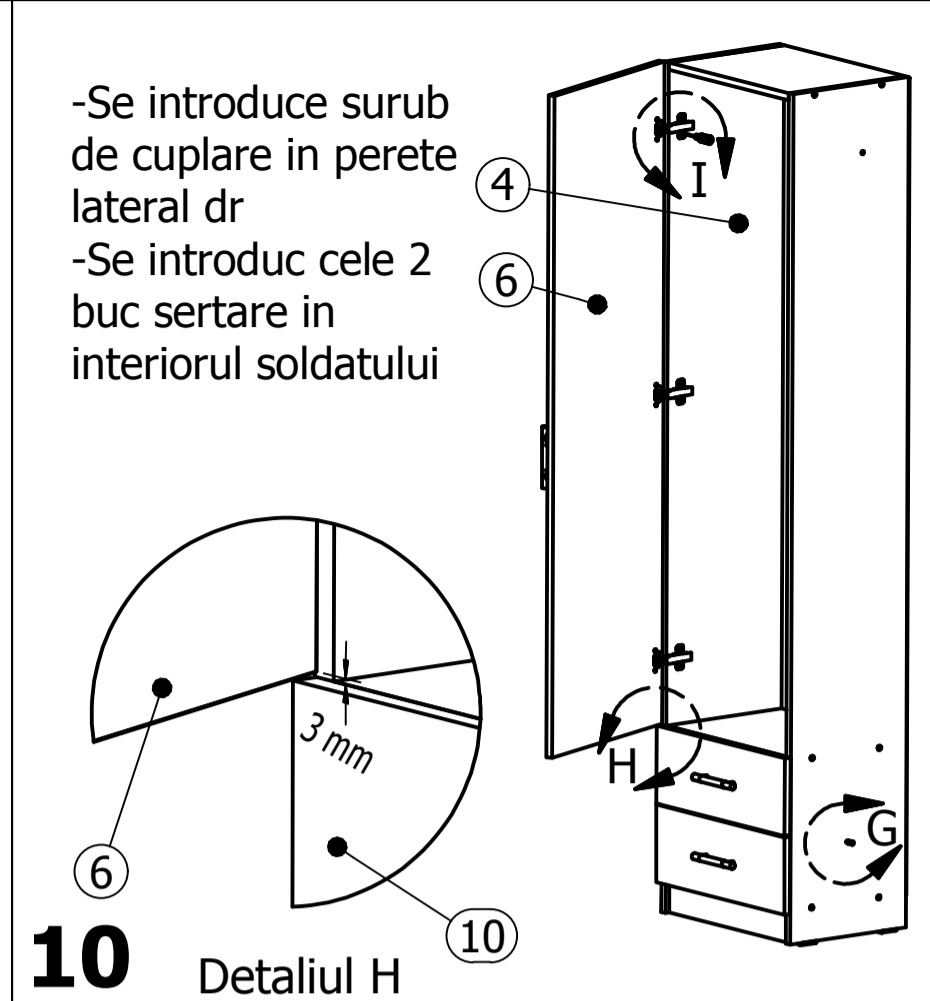
7 Se monteaza PFL sertar de cadrul sertarului in 15 buc Holt surub de Ø2.5x20 mm



8 Se monteaza cele 2 buc sine glisiera de cadru sertar in 4 buc holt surub Ø3,5x16 mm Se repeta operatiile 4 - 8 pentru construirea celui de-al doilea sertar.

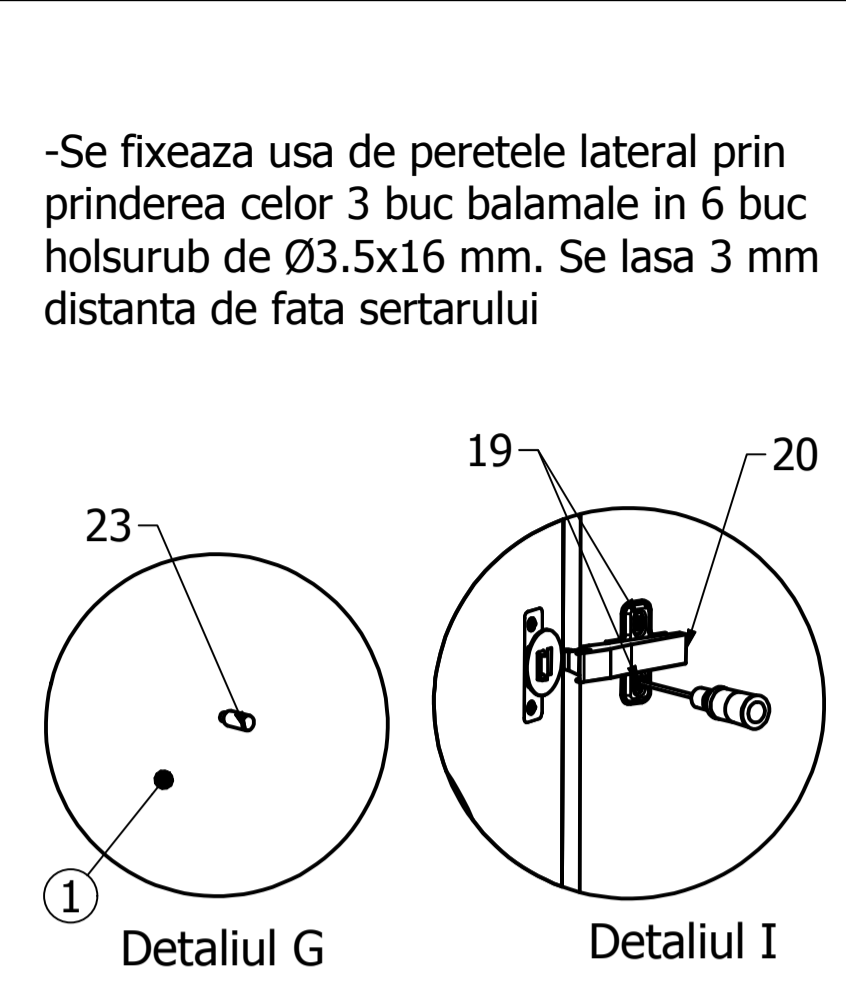


Se monteaza 3 buc balamale in 6 buc holsurub Ø3.5x16 mm de usa. Se monteaza 1 buc maner in 2 buc surub Ø4x25 mm de usa.



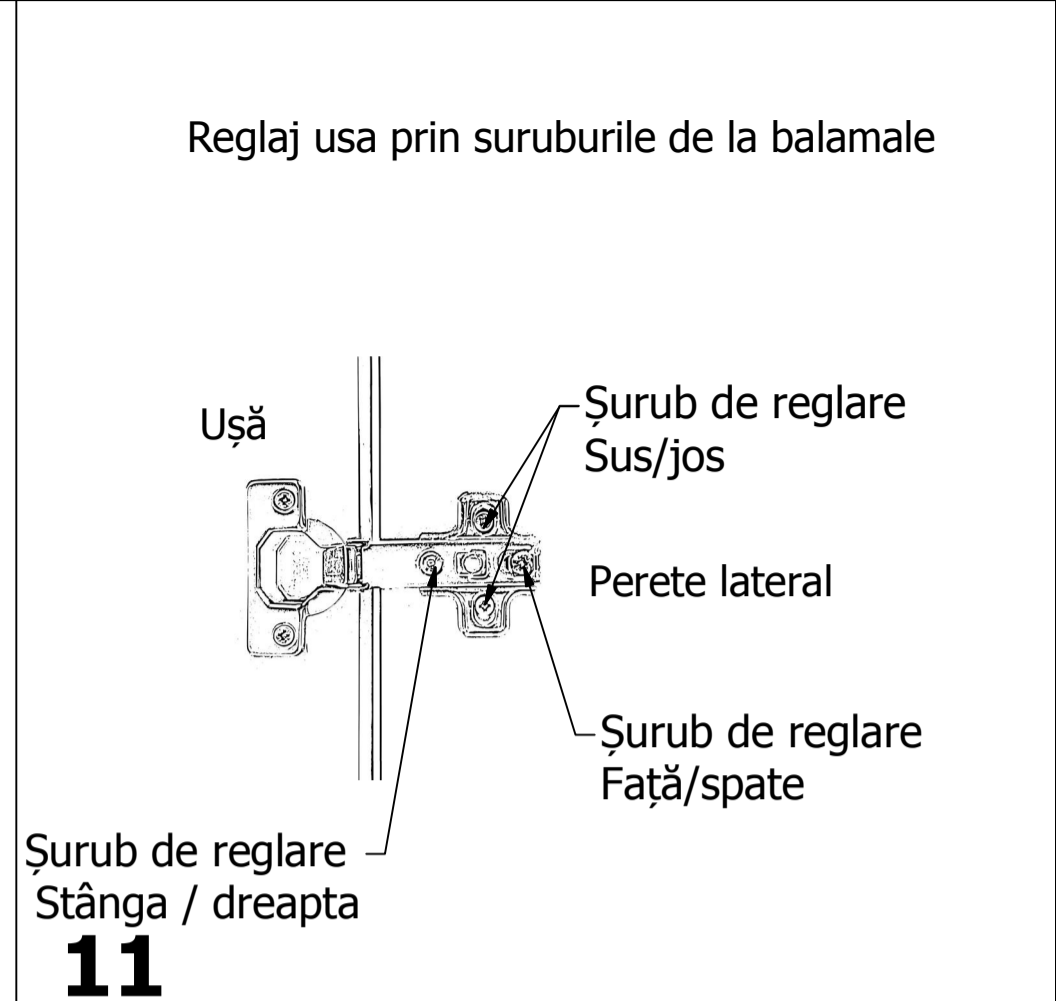
10 Detaliul H

-Se introduce surub de cuplare in perete lateral dr
-Se introduc cele 2 buc sertare in interiorul soldatului



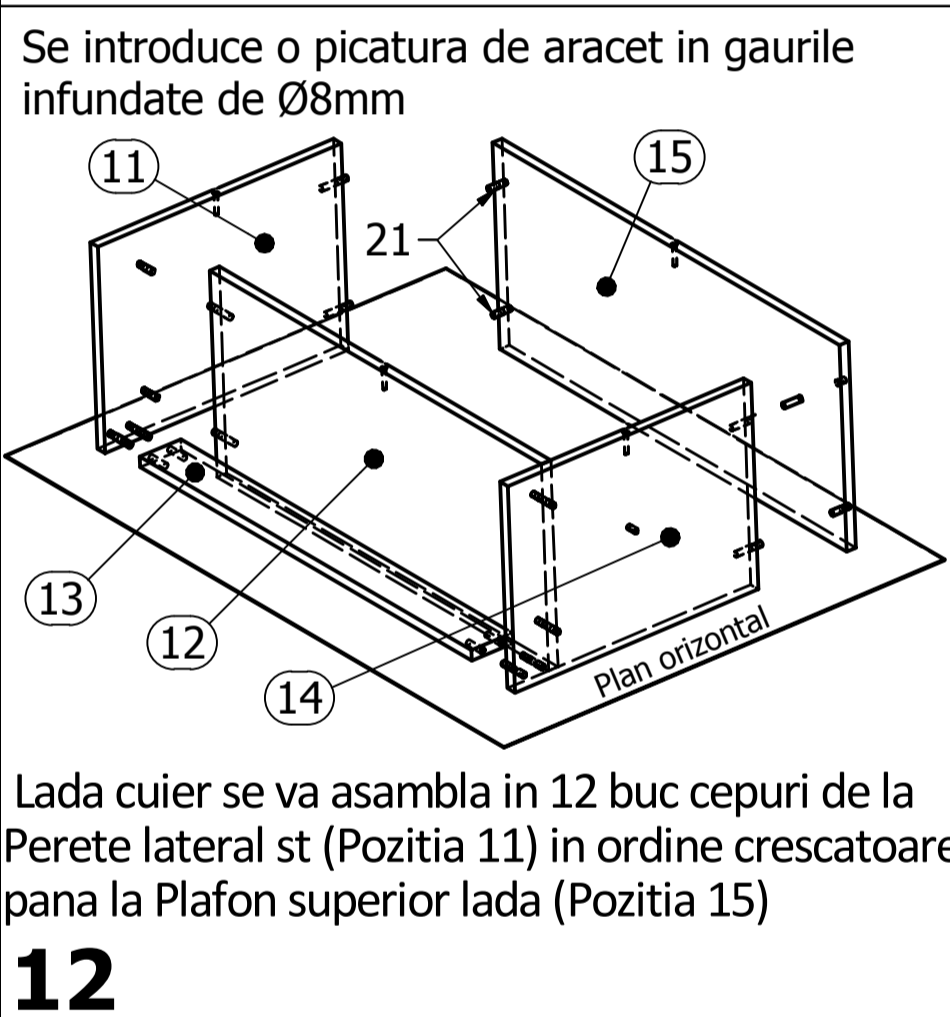
11 Detaliul I

-Se fixeaza usa de peretele lateral prin prinderea celor 3 buc balamale in 6 buc holsurub de Ø3.5x16 mm. Se lasa 3 mm distanta de fata sertarului

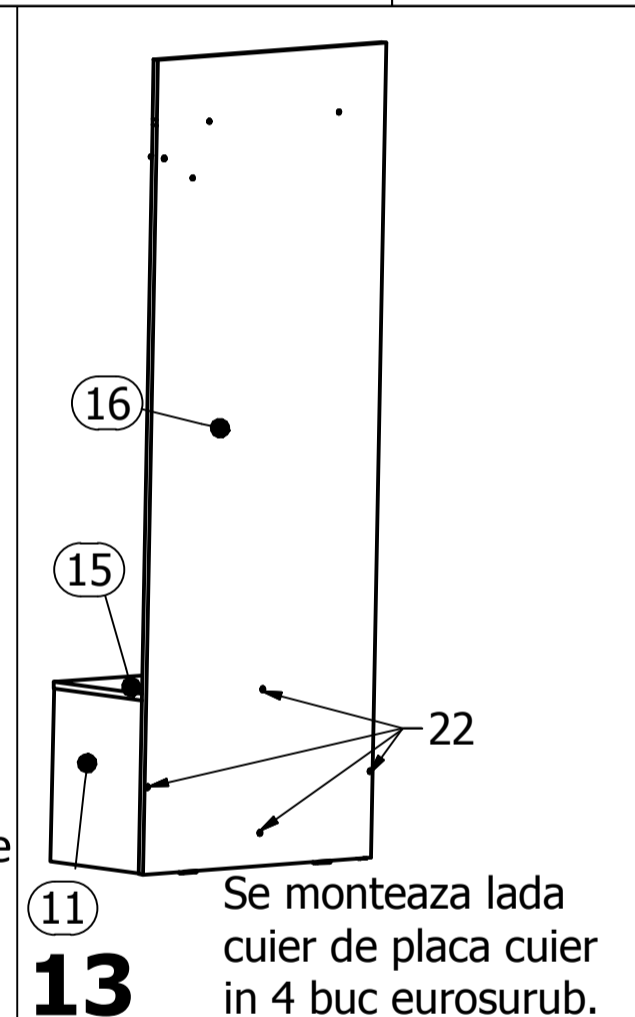


11 Reglaj usa prin suruburile de la balamale

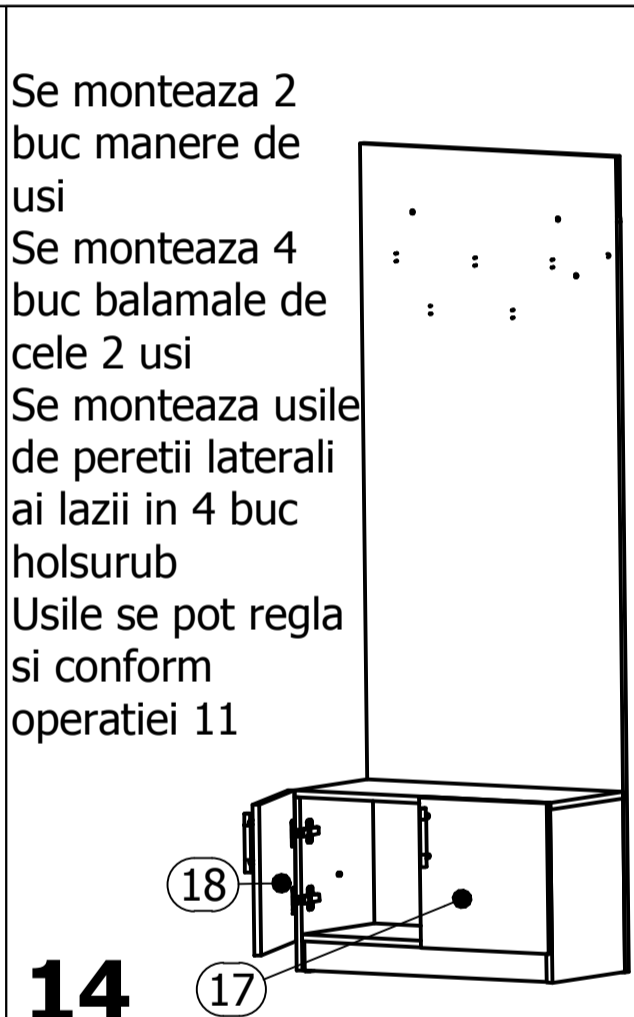
Ușă
Șurub de reglare Sus/jos
Perete lateral
Șurub de reglare Față/spate



12 Se introduce o picatura de aracet in gaurile infundate de Ø8mm

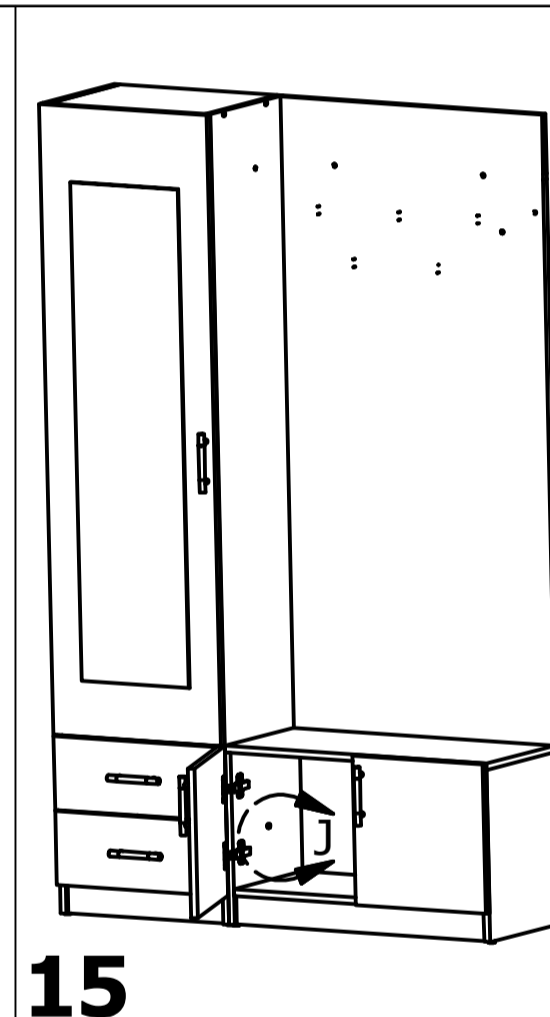


13 Se monteaza lada cuier de placa cuier in 4 buc eurosurub.

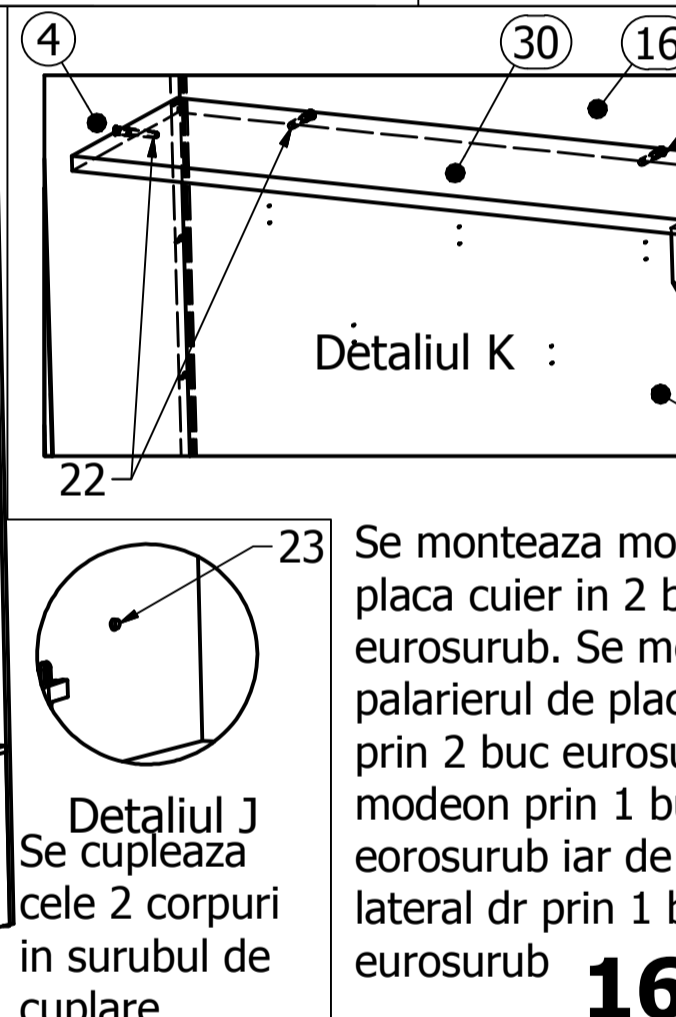


14 Se monteaza 2 buc manere de usi

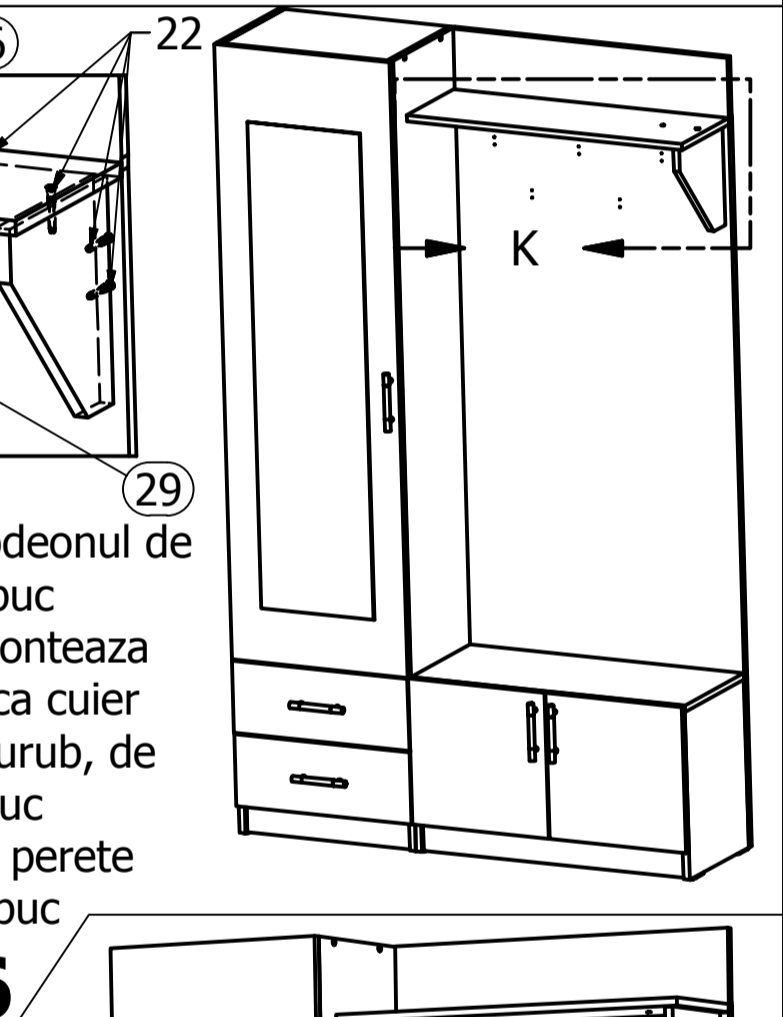
Se monteaza 4 buc balamale de cele 2 usi
Se monteaza usile de peretii laterali ai lazii in 4 buc holsurub
Usile se pot regla si conform operatiei 11



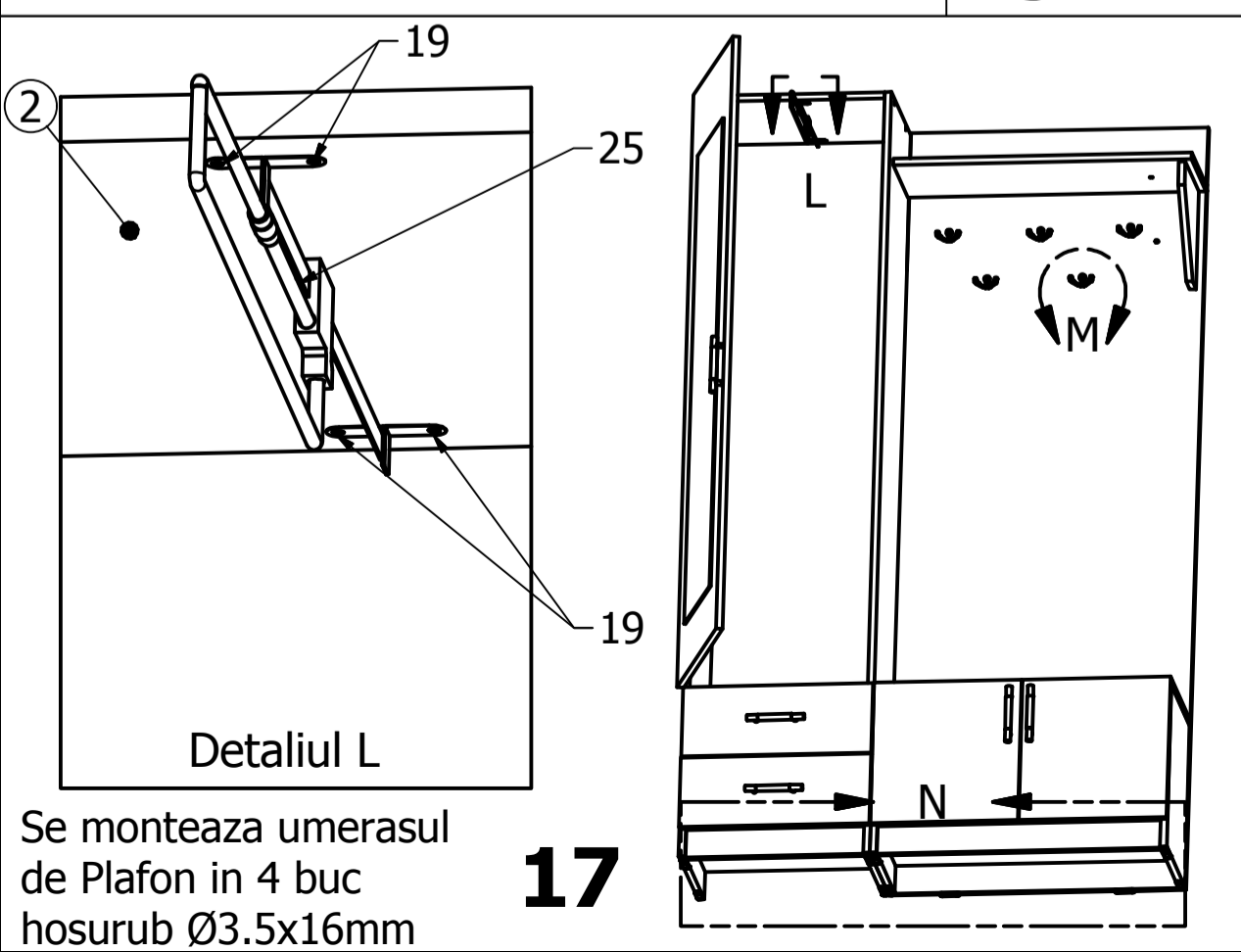
15 Se monteaza 4 buc balamale de cele 2 usi



16 Se monteaza modeonul de placa cuier in 2 buc eurosurub. Se monteaza palarierul de placa cuier prin 2 buc eurosurub, de modeon prin 1 buc eurosurub iar de perete lateral dr prin 1 buc eurosurub



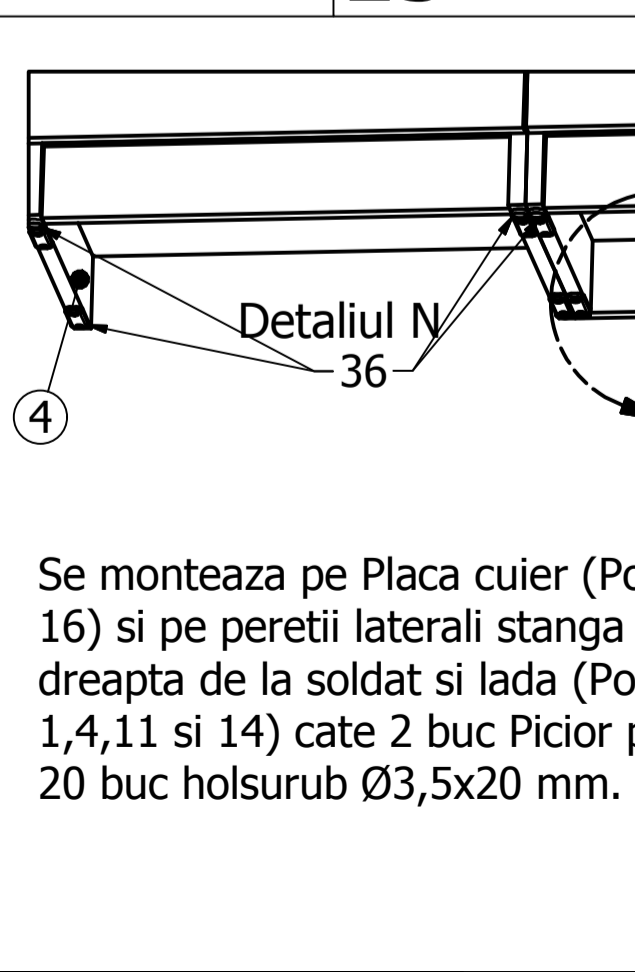
16 Se monteaza modeonul de placa cuier in 2 buc eurosurub. Se monteaza palarierul de placa cuier prin 2 buc eurosurub, de modeon prin 1 buc eurosurub iar de perete lateral dr prin 1 buc eurosurub



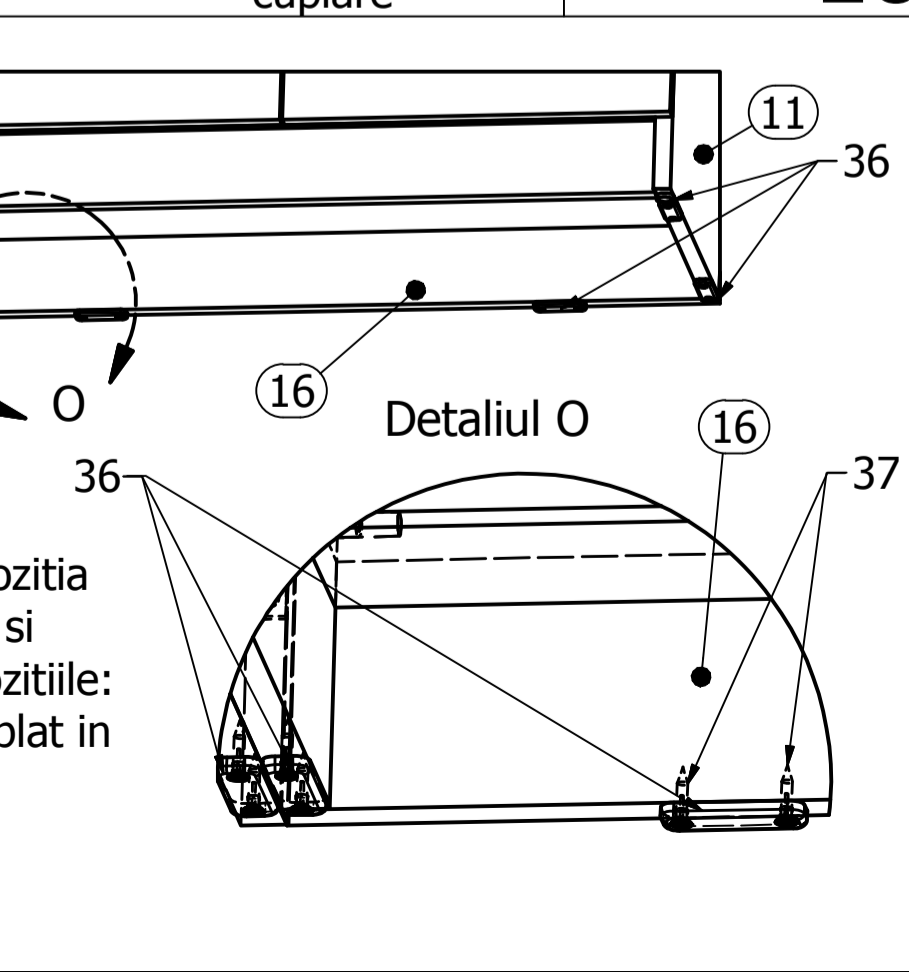
17 Se monteaza umerasul de Plafon in 4 buc hosurub Ø3.5x16mm



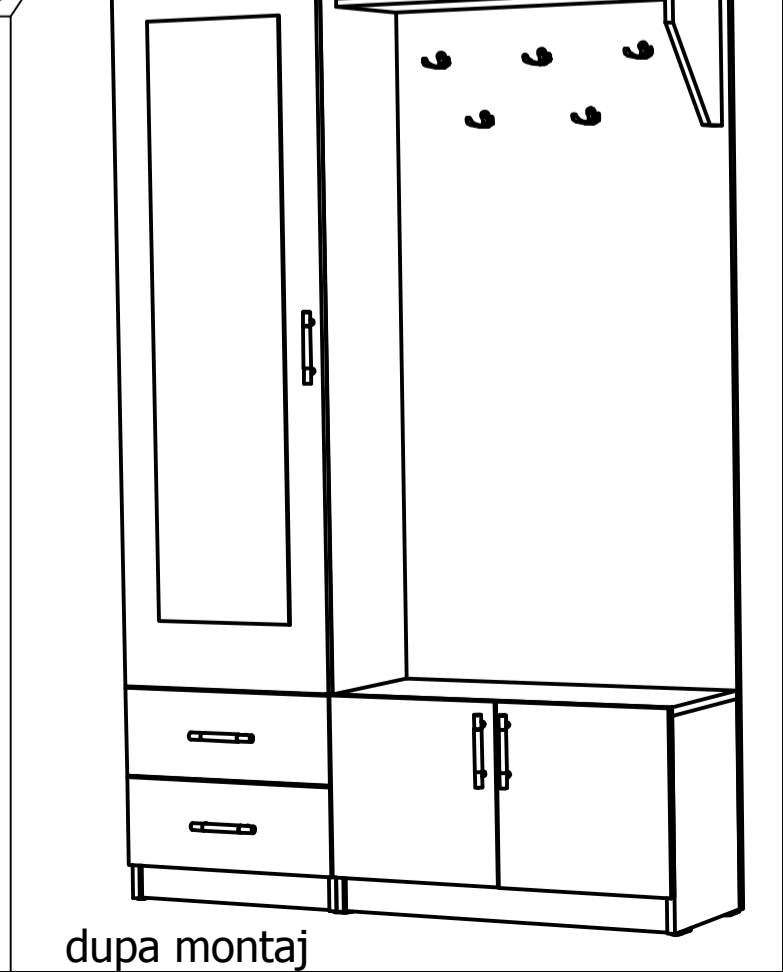
18 Se monteaza 5 buc agatatoare cuier de placa cuier din locurile punctate in 10 buc holsurub Ø3.5x20 mm



19 Se monteaza pe Placa cuier (Pozitia 16) si pe peretii laterali stanga si dreapta de la soldat si lada (Pozitiile: 1,4,11 si 14) cate 2 buc Picior plat in 20 buc holsurub Ø3,5x20 mm.



20 Se monteaza pe Placa cuier (Pozitia 16) si pe peretii laterali stanga si dreapta de la soldat si lada (Pozitiile: 1,4,11 si 14) cate 2 buc Picior plat in 20 buc holsurub Ø3,5x20 mm.



dupa montaj