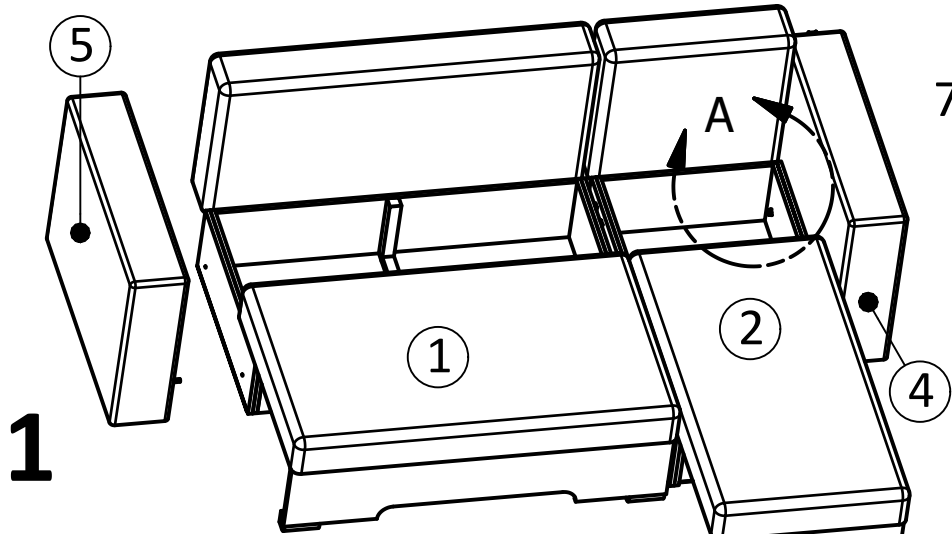


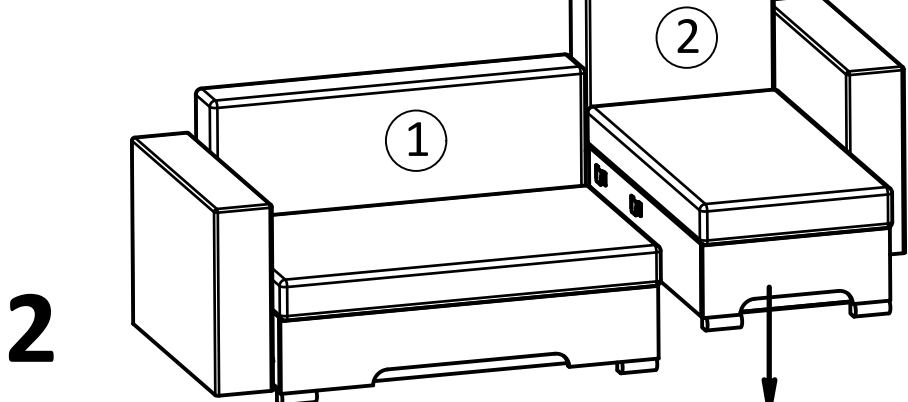
Coltar ALESSIA 2

Schiță de montaj

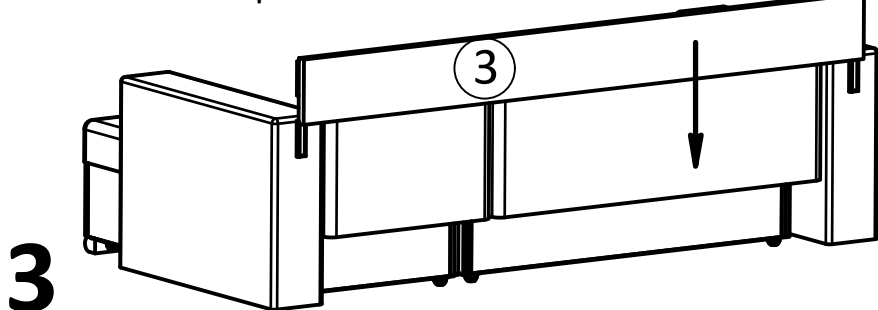
Recomandări: Se recomandă ca la montare să participe 2 persoane.



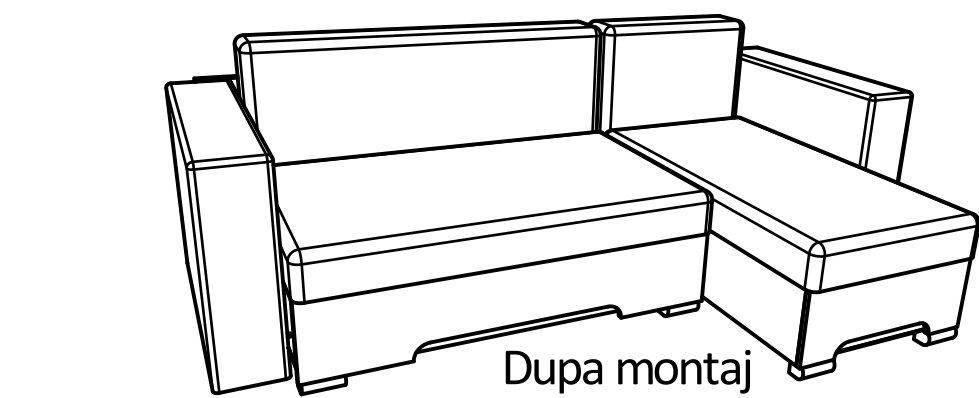
1 Se monteaza bratele dreapta si stanga de cele 2 corpuri C1 si C2 in prezoanele aflate pe brate - Detaliul A



2 Se cupleaza cele doua corpuri C1 si C2 prin imbinarea celor 2 seturi elemente de cuplare



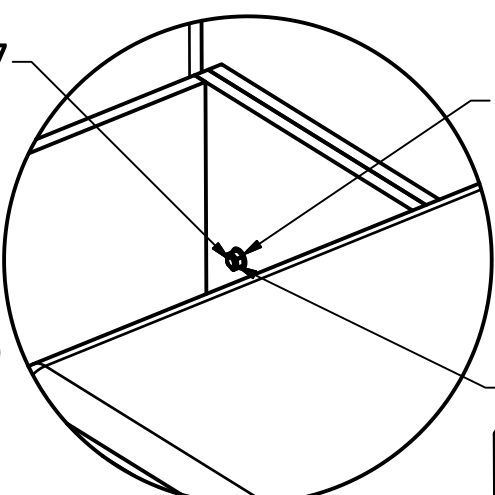
3 Se monteaza legatura pe spate in cele 2 cleme de pe brate



Dupa montaj

Schiță de interschimbabilitate

Coltarul este interschimbabil putand fi montat stanga dreapta.

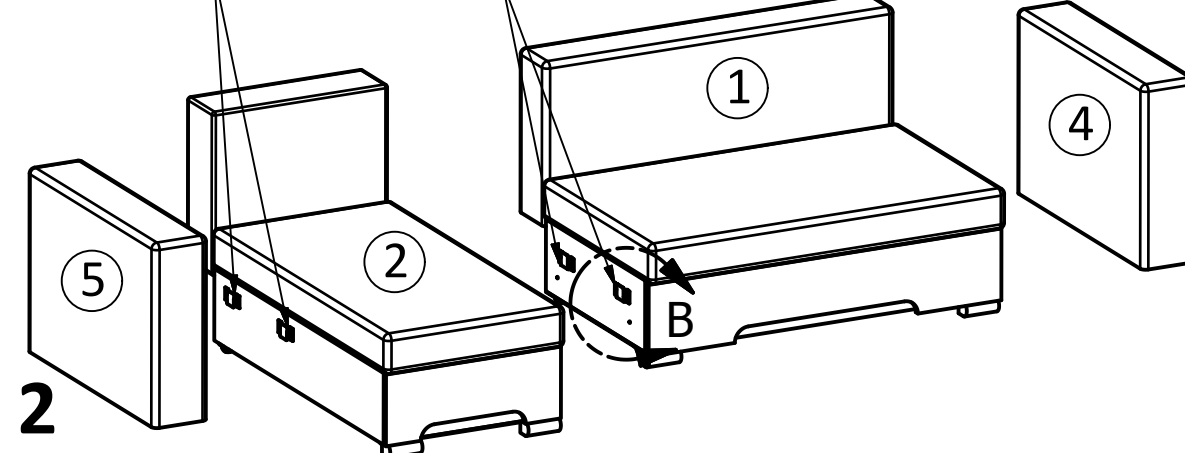


Detaliul A

1

Se demonteaza bratele prin desfiletarea saibilor din prezoane

Pozitie veche - Pozitie noua

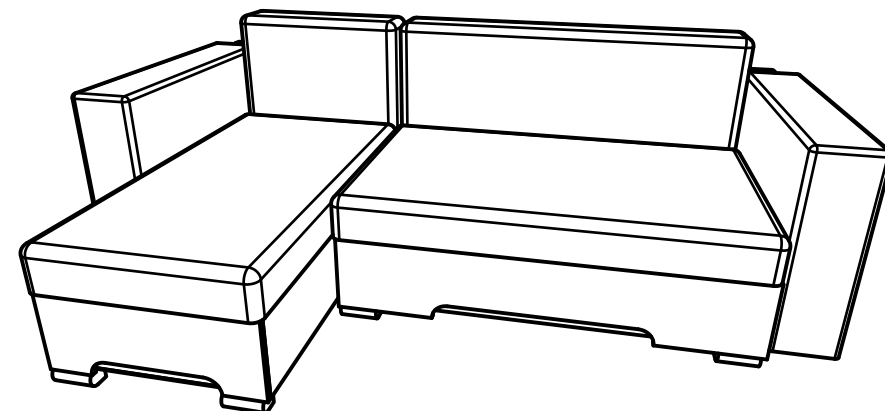


2

-Se muta canapeaua 2 locuri C1 (pe dreapta) si canapeaua 1 loc cu lada C2 (pe stanga)
-Se demonteaza elementele de cuplare din holsuruburi si se monteaza in pozitiile noi pe laturile opuse ale lateralelor celor 2 corpuri C1 si C2 .

-Se monteaza bratele pe cele doua corpuri C1 si C2

Detaliul B

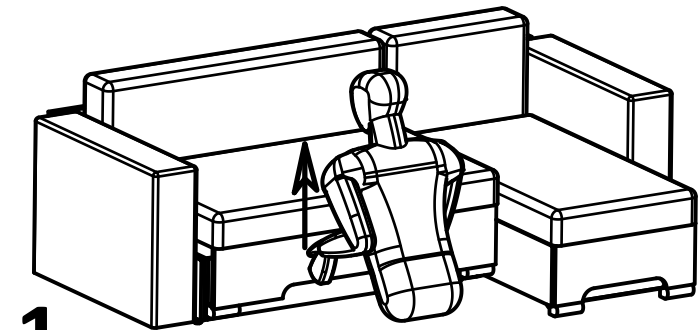


Dupa interschimbabilitate

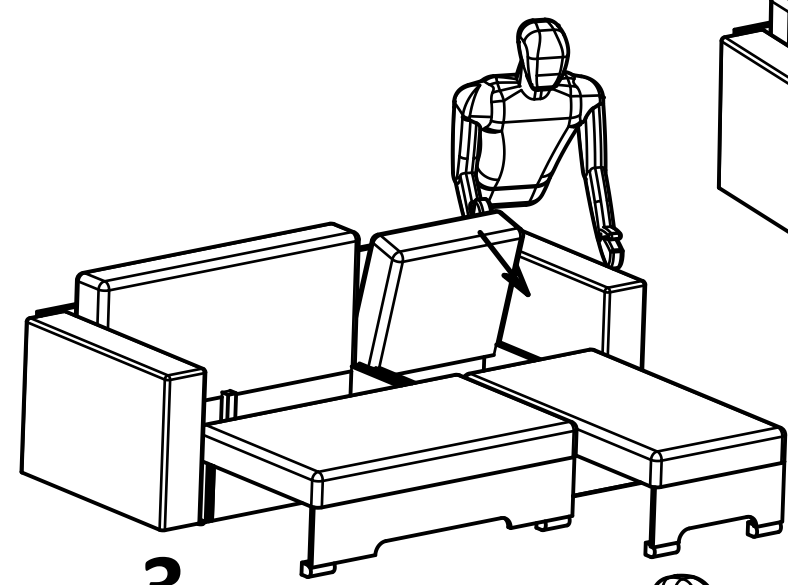
Poziție	Denumire componentă	Cantitate buc
1	Canapea 2 locuri cu lada	1
2	Canapea 1 loc cu lada	1
3	Legatura	1
4	Brat dreapta	1
5	Brat stanga	1
6	Saiba Ø8mm	4
7	Prezon Ø8x60 mm	4
8	Piulita M 8mm	4

Coltar ALESSIA 2

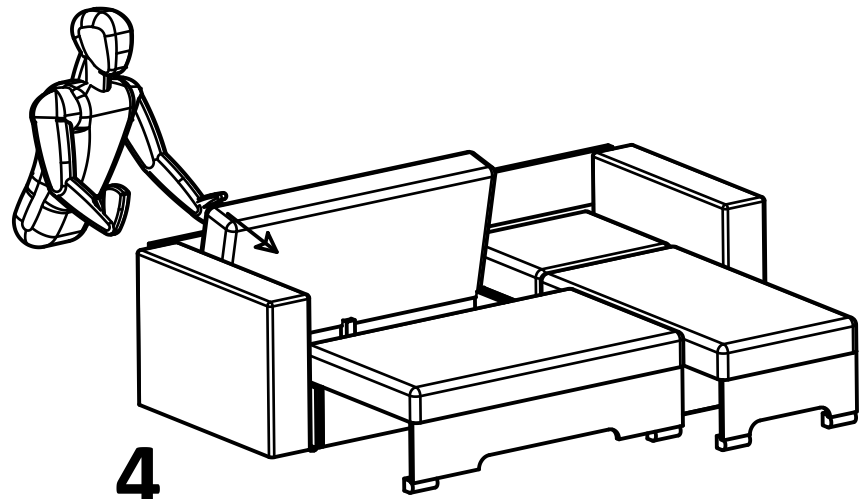
Deschidere coltar



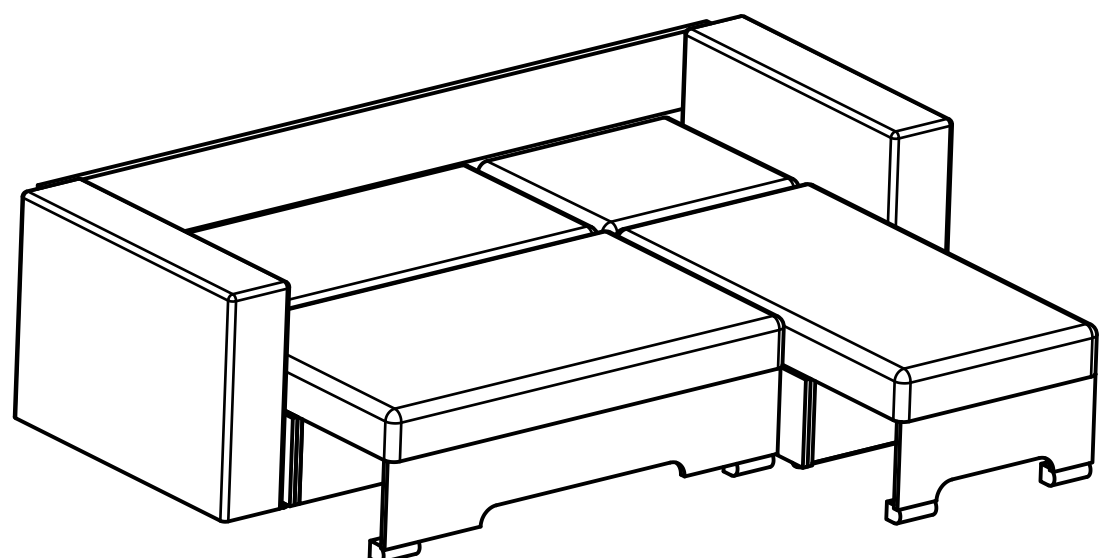
1



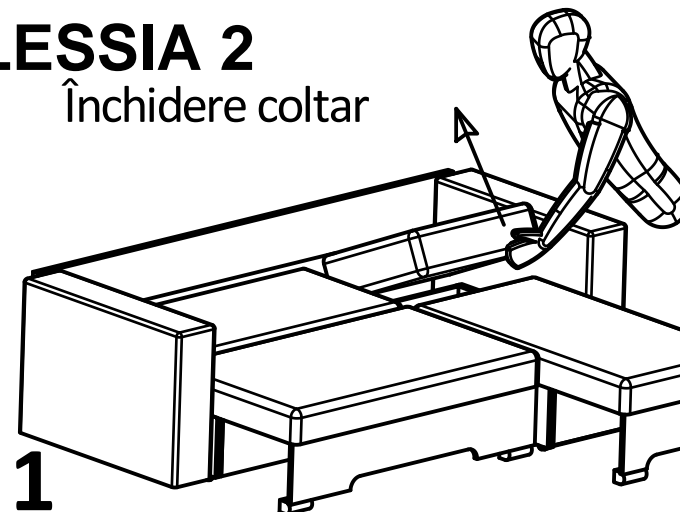
3



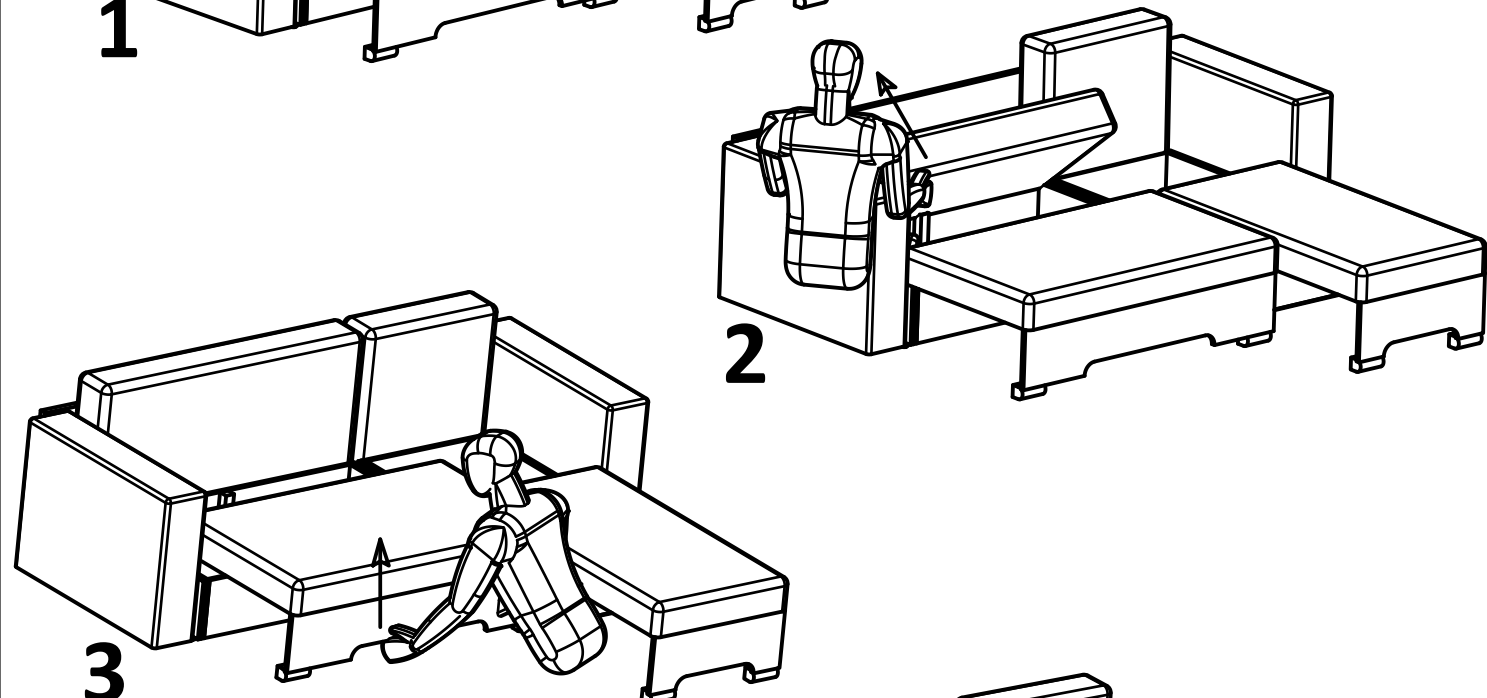
4



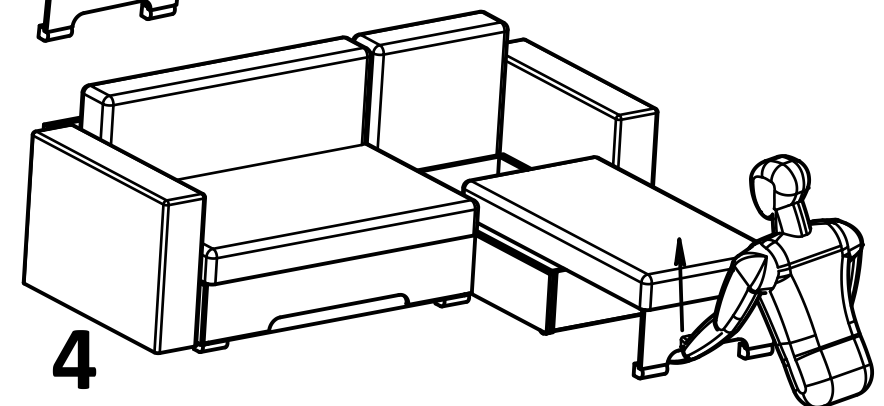
Închidere coltar



1



3



4

